

■ **Descriere**

**Acumulator de energie  
EnerVal G (1000)**

- Rezervor tampon de energie din otel pentru conectarea hidraulica la cazan pe peleti, pompa de caldura si instalatii solare
- 8 racorduri 3" OT
- 3 racorduri Rp 2"
- 2 teci de imersie Rp 1/2" pentru senzor / termostat
- 2 canale de imersie 1/4" - Ø 17.2 mm x Ø 13.2 mm
- Cu izolatie detasabila din poliuretan moale, grosime izolatii: 120 mm
- Invelis exterior din material plastic cu fermoar integrat, de culoare rosie

*Livrare*

- Acumulator de energie livrat complet carosat

**Acumulator de energie  
EnerVal G (1500, 2500)**

- Rezervor tampon de energie din otel pentru conectarea hidraulica la cazan pe peleti, pompa de caldura si instalatii solare
- 10 racorduri 3" OT
- 4 teci de imersie Rp 1/2" pentru senzor / termostat
- Cu izolatii detasabile din poliuretan moale, grosime izolatii: 120 mm
- Invelis exterior din material plastic cu fermoar integrat, de culoare rosie

*Livrare*

- Acumulator de energie livrat complet carosat (1500)
- Acumulator de energie (2500) si izolatii termice livrate ambalate separat

**Acumulator de energie  
EnerVal G (4000)**

- Rezervor tampon de energie din otel pentru conectarea hidraulica la cazan pe peleti, pompa de caldura si instalatii solare
- 10 racorduri 3" OT
- 4 teci de imersie Rp 1/2" pentru senzor / termostat

*Livrare*

- Acumulator de energie brut, fara izolatii
- Izolatii termice se va realiza la fata locului de instalator

**Acumulator de energie  
EnerVal G (6000)**

- Rezervor tampon de energie din otel pentru conectarea hidraulica la cazan pe peleti, pompa de caldura si instalatii solare
- 10 racorduri cu flanse 4"
- 5 teci de imersie Rp 1/2" pentru senzor / termostat

*Livrare*

- Acumulator de energie brut, fara izolatii
- Izolatii termice se va realiza la fata locului de instalator



**Gama**

EnerVal G	Volum litri
(1000)	904
(1500)	1420
(2500)	2361
(4000)	4021
(6000)	5897

**Izolatie termica**

pentru acumulator de energie  
EnerVal G (1000-2500)

- din poliuretan moale
- cu invelis exterior de culoare rosie

*Livrare*

- Izolatii termice livrate ambalate separat (2500)
- Izolatii termice livrate montate pe acumulator (1000,1500)

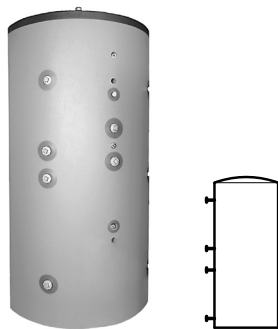
*La montare*

- montarea izolatiei termice
- izolarea racordurilor

**Acumulatorii de energie**

nu pot fi utilizate in instalatii de rece fara o izolatii adecvata.

■ Coduri articole



**Acumulator de energie  
EnerVal G (1000-6000)**

**Coduri articole**

EnerVal G (1000,1500) complet izolat;  
EnerVal G (2500) si izolatie termica livrate  
ambalate separat;  
EnerVal G (4000,6000) brut, fara izolatie  
termica. Izolatie termica se va realiza la fata  
locului de catre instalator.

EnerVal G Tip	Volum litri	Ø brut mm	Ø izolat mm	inaltime mm	
(1000)	904	790	1030	2135	7011 099
(1500)	1420	1000	1240	2150	7011 550
(2500)	2361	1200	1440	2510	6032 230
(4000)	4021	1500	-	2770	6032 231
(6000)	5897	1500	-	3880	6032 232

**Izolatie termica**

Din spuma poliuretana moale cu folie ezterio-  
ara de culoare rosie  
Livrata ambalata separat.

EnerVal G Tip	Grosime izolatie mm	
(2500)	120	6032 233

**Accesorii**



**Teaca de imersie filetata 1/2",  
tip SB 150**  
PN 10 - 150 mm, din alama nichelata

2018 836



**Teaca de imersie filetata 1/2",  
tip SB 280**  
PN 10 - 280 mm, din alama nichelata

2018 837



**Termostat de imersie RAK-TW1000.S  
SB 150** Termostat cu teaca de imersie 1/2"  
- adancime de imersie 150 mm, din alama  
nichelata

6010 082

**Termometru tip TMOV**  
inclusiv teaca de imersie 1/2"  
0 - 120 °C

2002 059

■ Date tehnice

**EnerVal G (1000-6000)**

Tip		(1000)	(1500)	(2500)	(4000)	(6000)
• Volum nominal	l	904	1420	2361	4021	5897
• Presiune maxima de lucru / test	bar	3/4	3/4	3/4	3/4	3/4
• Temperatura maxima de lucru	°C	95	95	95	95	95
• Grosime izolatie	mm	120	120	180	–	–
• Conductibilitate termica izolatie $\lambda$	w/mK	0.0341	0.0341	0.0341	–	–
• Pierderi de disponibilitate qB la 60°C	w	151	xx	187	–	–
• Greutate fara izolatie	kg	110	190	300	655	890

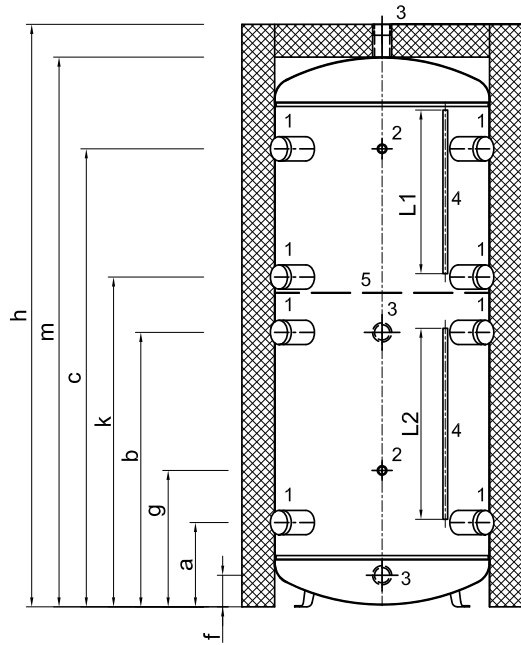
• Dimensiuni

vezi subcapitolul dimensiuni

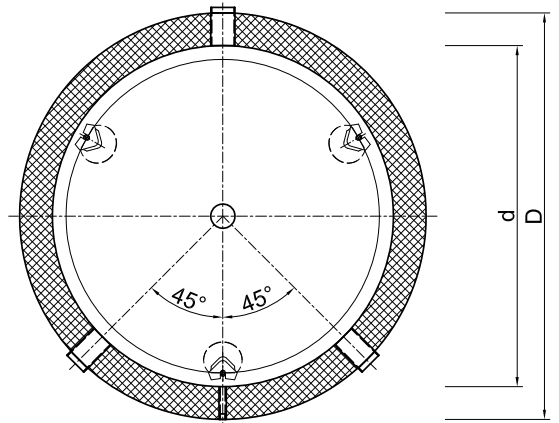
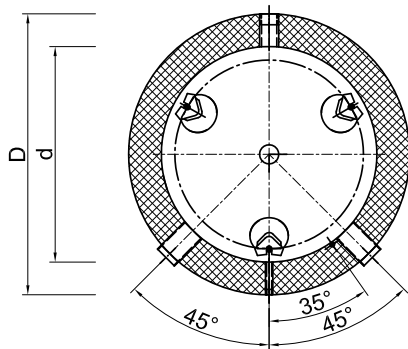
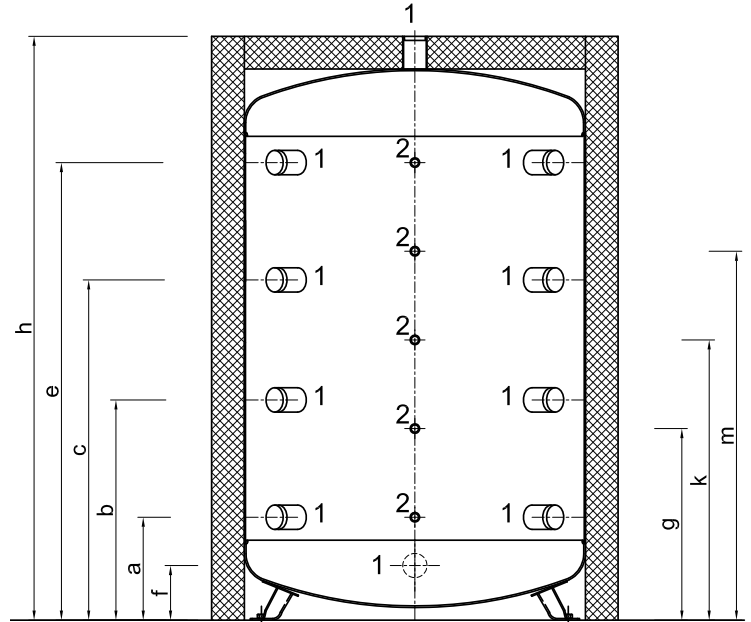
■ Dimensiuni

(Dimensiuni in mm)

EnerVal G (1000)



EnerVal G (1500,2500)



- 1 Racorduri incalzire  
(1000-2500): R 3" (OT), lungime racord: 140 mm
- 2 Racord pentru teaca de imersie, termometru Rp 1/2"
- 3 Racorduri Rp 2"
- 4 Canale de imersie 1/4"
- 5 Diafragma perforata

Sunt posibile abateri dimensionale +/- 10 mm

EnerVal G

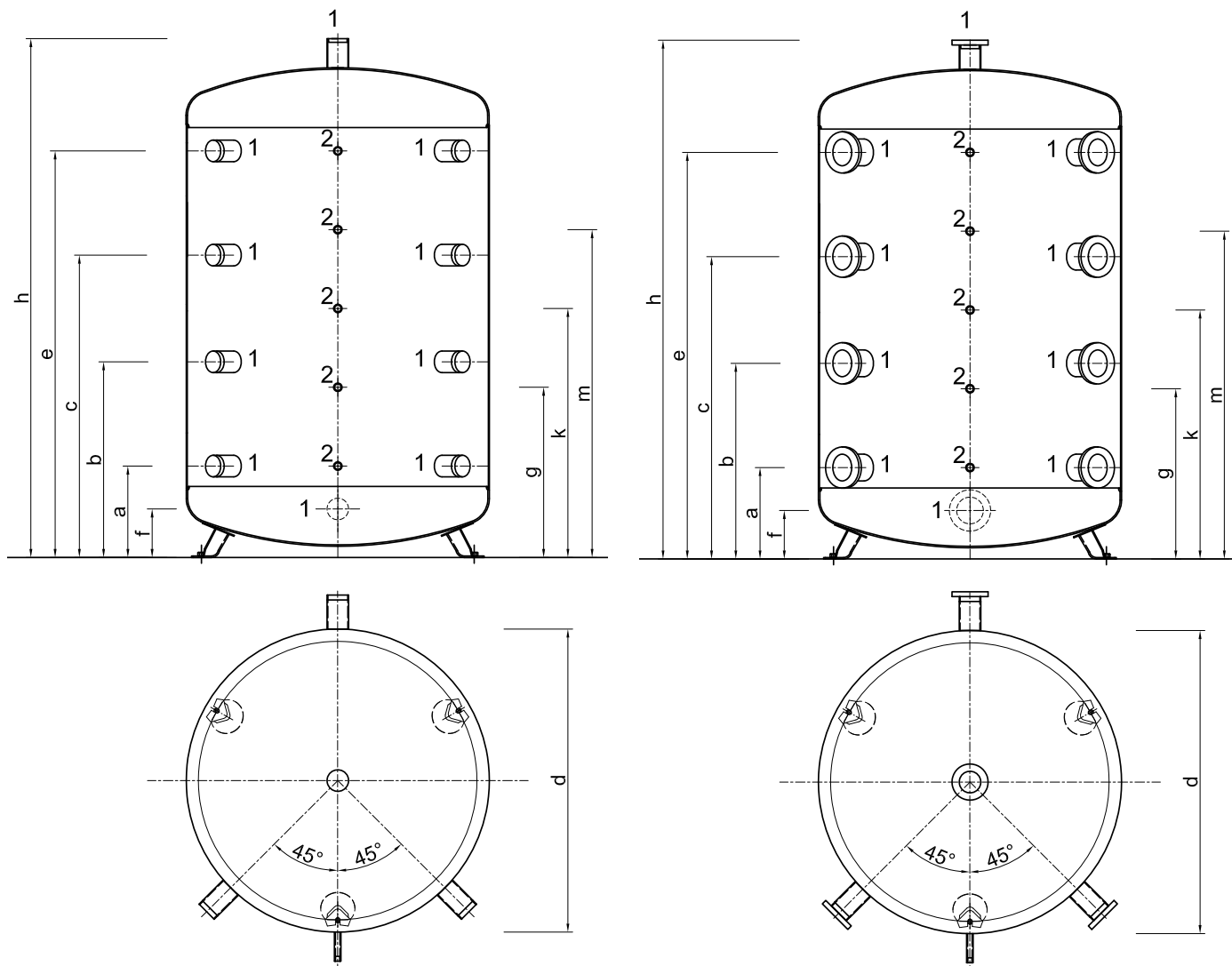
Tip	a	b	c	d	D	e	f	g	h	k	m	L1	L2	Inaltime inclinat
(1000)	309	1006	1679	790	1030	-	116	500	2135	1209	2015	600	700	2177
(1500)	377	807	1247	1000	1240	1677	200	702	2149	1027	1352	-	-	2212
(2500)	435	900	1538	1200	1440	2003	250	827	2512	1219	1611	-	-	2560

■ Dimensiuni

(Dimensiuni in mm)

EnerVal G (4000)

EnerVal G (6000)



- 1 Racorduri incalzire  
(4000): R 3" (OT), lungime racord: 200 mm  
(6000): racord flansa DN100 PN6, lungime racord: 200 mm
- 2 Racord pentru teaca de imersie, termometru Rp 1/2"

Sunt posibile abateri dimensionale +/- 10 mm

EnerVal G Tip	a	b	c	d	e	f	g	h	k	m	Inaltime inclinat
(4000)	516	1090	1577	1500	2151	325	925	2716	1333	1742	3854
(6000)	528	1435	2342	1500	3249	315	1209	3886	1889	2569	3945

