

## ■ Descriere

### Acumulator de energie EnerVal (200, 300)

- Rezervor tampon de energie din otel pentru conectarea hidraulica la cazan pe peleti, pompa de caldura si instalatii solare
- Volum: 200, 300 l
- Izolatie termica din spuma poliuretanică dura, nedemonabila
- EnerVal (200): 5 racorduri Rp 1 ½"
- EnerVal (300): 8 racorduri Rp 1 ½"
- Racord teaca de imersie Rp ½" pentru senzor / termostat
- Doua canale de imersie sudate de corpul acumulatorului pentru senzori

#### Livrare

- Acumulator de energie livrat complet carosat

### Acumulator de energie EnerVal (500)

- Rezervor tampon de energie din otel pentru conectarea hidraulica la cazan pe peleti, pompa de caldura si instalatii solare
- Volum: 500 l
- 8 racorduri Rp 1 ½"
- 1 racord Rp 1 ½" pentru rezistenta electrica cu filet
- 5 racorduri de teci Rp ½" pentru senzor / termostat
- Izolatie termica din spuma poliuretanică dura, nedemonabila

#### Livrare

- Acumulator de energie livrat complet carosat

### Acumulator de energie EnerVal (800-2000)

- Rezervor tampon de energie din otel pentru conectarea hidraulica la cazan pe combustibil solid, pompa de caldura si instalatii solare
- Volum: 800 - 2000 l
- EnerVal (800, 1000): 11 racorduri Rp 1 ½"
- EnerVal (1500, 2000): 11 racorduri Rp 2"
- 5 racorduri de teci Rp ½" pentru senzor / termostat
- 1 racord Rp 1 ½" pentru rezistenta electrica cu filet
- Diafragma perforata, in zona mediana a acumulatorului, pentru o mai buna stratificare
- Izolatie termica din spuma poliuretanică moale, cu folie de protectie rosie

#### Livrare

- Acumulator de energie livrat complet carosat

### Rezistenta electrica cu filet EP-2 pana la EP-9

- Din Incoloy 825
- Putere incalzire 2 kW pana la 9 kW
- Cu termostat de lucru si protectie supratemperatura
- Nerecomandate pentru incalzire exclusiv electrica

#### Livrare

- Se livreaza ambalata separat

#### La montare

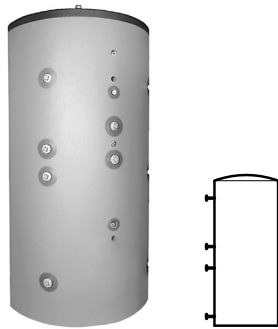
- Montarea rezistentei electrice pe acumulator

**Acumuloarele EnerVal nu sunt nu pot fi folosite pentru instalatii de racire. De la 800 litri pot fi utilizate cu realizarea izolatiei la fata locului.**



Gama EnerVal	Volum nominal litri
(200)	222
(300)	278
(500)	474
(800)	765
(1000)	956
(1500)	1365
(2000)	2039

■ Coduri articole



**Acumulator de energie  
EnerVal (200-2000)**

**Coduri articole**

EnerVal (200-2000) complet izolat  
acumulator din otel la interior,  
la exterior cu folie de plastic, colorata

EnerVal tip	volum nominal l	Ø brut mm	Ø inzolat mm	inaltime mm	
(200)	222	-	600	1440	7006 793
(300)	278	-	600	1780	7006 794
(500)	474	-	700	1900	7006 795
(800)	765	750	1030	1845	7008 139
(1000)	956	950	1030	2132	7008 140
(1500)	1365	985	1225	2142	7011 317
(2000)	2039	1200	1440	2142	7011 318

**Accesorii**



**Racord de conectare cu piesa T**  
pentru EnerVal (800,1000)  
pentru conectarea hidraulica in paralel a doua  
acumulatoare de energie EnerVal  
Compus din:  
racord flexibil izolat  
si piesa T 1½"

6019 013



**Racord de conectare cu piesa T**  
pentru EnerVal (1500,2000)  
pentru conectarea hidraulica in paralel a doua  
acumulatoare de energie EnerVal  
Compus din:  
racord flexibil izolat  
si piesa T 2"

6023 573



**Racord de conectare**  
pentru EnerVal (800,1000)  
pentru conectarea hidraulica in paralel a doua  
acumulatoare de energie EnerVal  
Compus din:  
racord flexibil izolat 1½"

6019 014



**Racord de conectare**  
pentru EnerVal (1500,2000)  
pentru conectarea hidraulica in paralel a doua  
acumulatoare de energie EnerVal  
Compus din:  
racord flexibil izolat 2"

6023 574

**Atenuator turbulente filetat**

Pentru montaj orizontal in acumulatorul de en-  
ergie cu rol de atenuare a turbulentei

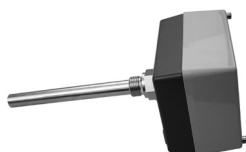


Tip	Adancime [mm]	pentru EnerVal	
Rp 1½"	450	800,1000	6023 336
Rp 2"	600	1500,2000	6023 497

■ Coduri articole

**Accesorii**

**Coduri articole**



**Termostat dublu ATH-22**

2054 650

Utilizabil ca termostat de minim pe tur pentru activarea pompei de incarcare  
 Utilizabil ca termostat de maxim pentru limitarea temperaturii pe tur  
 2 reglaje separate (vizibile din exterior) sub capacul carcasei.  
 Partea inferioara a carcasei este din aluminiu turnat, cu capac din plastic, cu ax rigid  
 Tip de protectie IP54  
 Capacitate de comutare: 230V/10A cos=1  
 Gama de reglej 1.2 : 0°C ... +100°C  
 Diferential ajustabil 1.2 : 3-4% din scala de reglaj  
 Teaca de imersie: G 1/2",L=150mm, D=15mm  
 Teaca de imersie din alama nichelata  
 Conform cu DIN EN 14597



**Termostat de imersie RAK-TW1000.S SB 150**

6010 082

Termostat cu teaca de imersie 1/2" - adancime de imersie 150 mm, din alama nichelata

**Termometru tip TMOV**

2002 059

inclusiv teaca de imersie 1/2"  
 0 - 120 °C



**Teaca de imersie filetata 1/2", tip SB 150**

2018 836

PN 10 - 150 mm, din alama nichelata



**Teaca de imersie filetata 1/2", tip SB 280**

2018 837

PN 10 - 280 mm, din alama nichelata



**Rezistenta electrica cu filet**

Cu termostat de lucru si protectie supratemperatura. Livrata ambalata separat.

Tip	Putere kW	Tensiune V	Lungime mm	pentru EnerVal	
EP-2	2,0	1 x 230	500	(500-1500)	2002 412
EP-3	3,0	3 x 400	390	(200-1500)	2022 216
EP-4,5	4,5	3 x 400	500	(200-1500)	2022 217
EP-6	6,0	3 x 400	620	(500-1500)	2022 218
EP-9	9,0	3 x 400	850	(800-2000)	2022 219

## ■ Date tehnice

### EnerVal (200-2000)

Tip		(200)	(300)	(500)	(800)	(1000)	(1500)	(2000)
• Volum	Litri	222	278	474	765	956	1365	2039
• Presiune maxima de lucru / test	bar	3/4	3/4	3/4	3/4	3/4	3/4	3/4
• Temperatura maxima de lucru	°C	95	95	95	95	95	95	95
• Grosime izolatie	mm	50	50	50	120	120	120	120
• Conductibilitate termica izolatia $\lambda$	W/mK	0,034	0,034	0,034	0,041	0,041	0,041	0,041
• Pierderi de disponibilitate qB la 60 °C	W	67	98	142	126	133	154	175
• Greutate cu izolatia	kg	55	60	73	110	127	190	271
• Greutate fara izolatia	kg	–	–	–	98	115	175	255

• Dimensiuni

vezi subcapitolul dimensiuni

### Elemente electrice de incalzire cu filet

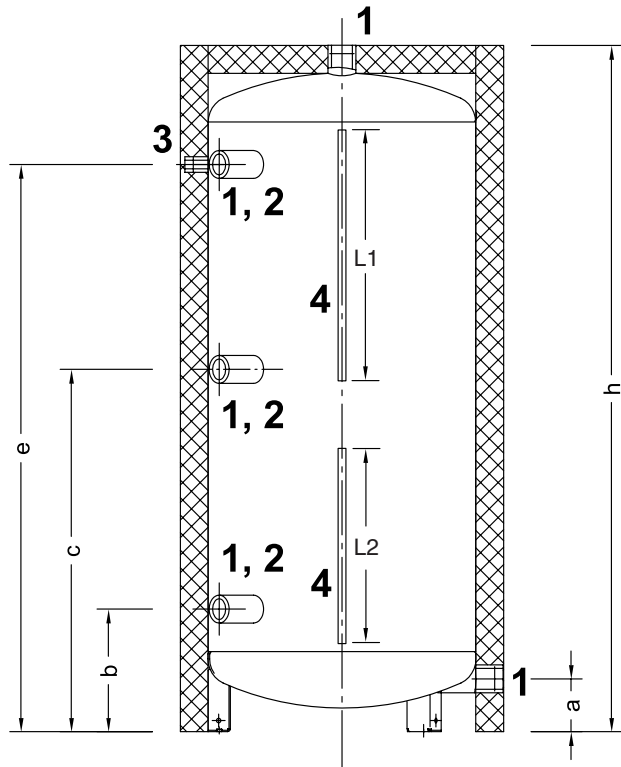
Elemente de incalzire din Incoloy 825  
cu termostat de lucru si protectie la supratemperatura,  
alimentare 3 x 400 V.

Tip	Putere kW	Tensiune V	Adancime instalare mm	pentru EnerVal
EP-2	2,3	1 x 230	500	(500-1500)
EP-3	3,0	3 x 400	390	(200-1500)
EP-4,5	4,5	3 x 400	500	(200-1500)
EP-6	6,0	3 x 400	620	(500-1500)
EP-9	9,0	3 x 400	850	(1000-2000)

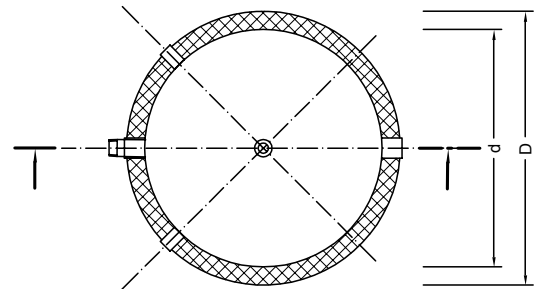
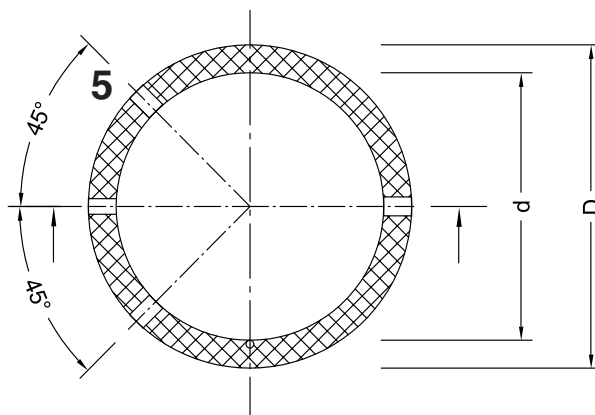
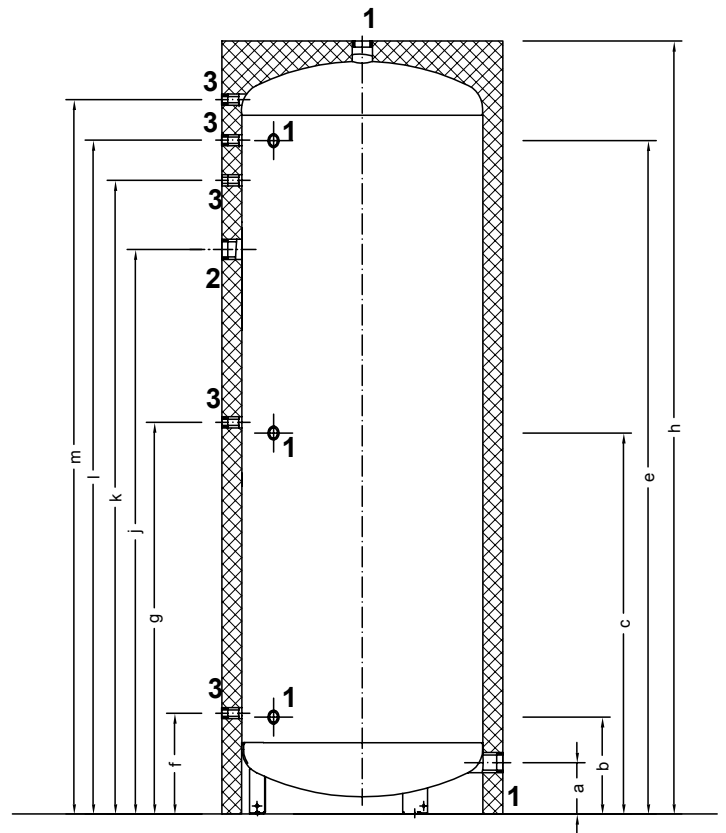
■ Dimensiuni

(Dimensiuni in mm)

EnerVal (200,300)



EnerVal (500)



- 1 Racorduri incalzire Rp 1½"
- 2 Racord rezistenta electrica de incalzire cu filet Rp 1½"  
(pozitie functie de schema hidraulica aleasa)
- 3 Racord teaca pentru senzor / termostat Rp ½"
- 4 Canal de senzori sudat de corp acumulator
- 5 Doar la EnerVal 300

Sunt posibile abateri dimensionale +/- 10 mm

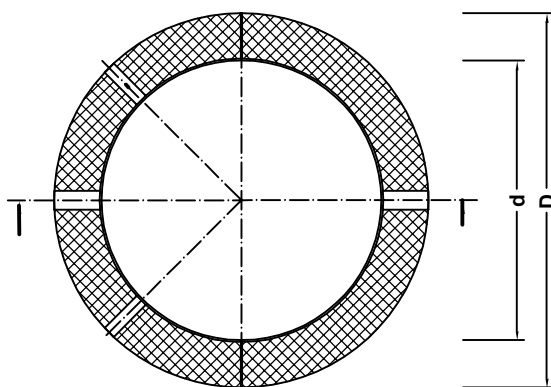
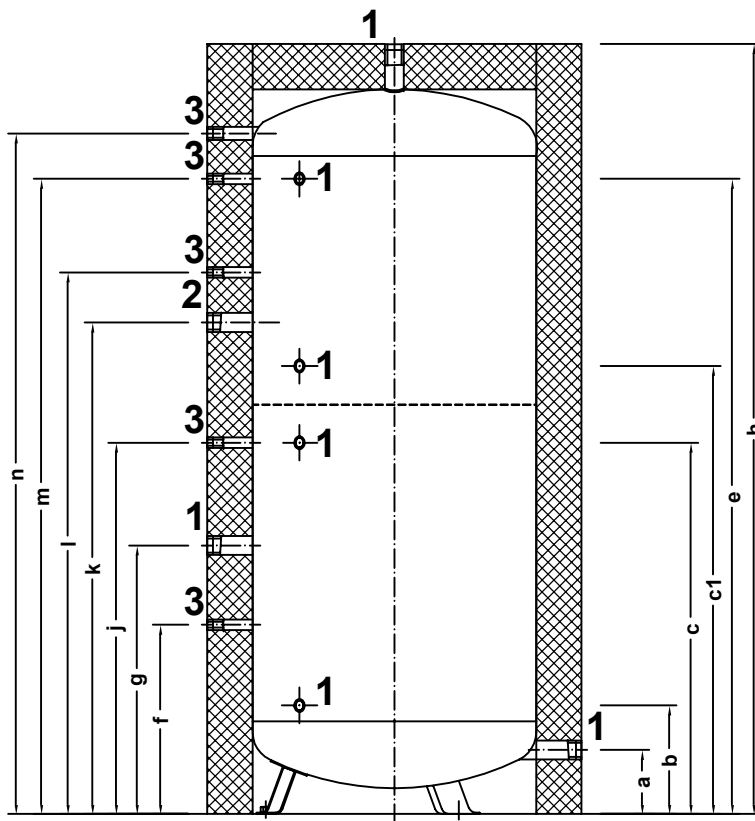
Lungimea tuturor stuturilor: 50 mm

EnerVal Tip	L1	L2	a	b	c	d	D	e	f	g	h	j	k	l	m	Inaltime inclinat
(200)	350	450	152	300	720	480	600	1140	-	-	1440	-	-	-	-	1460
(300)	550	600	152	300	890	480	600	1479	-	-	1780	-	-	-	-	1795
(500)	-	-	127	220	945	597	700	1670	250	971	1900	1400	1571	1671	1771	1923

■ Dimensiuni

**EnerVal (800-2000)**

(Dimensiuni in mm)



- 1 Racorduri incalzire  
EnerVal (800,1000) Rp 1½"  
EnerVal (1500,2000) Rp 2"
- 2 Racord pentru rezistenta electrica Rp 1½"
- 3 Racord pentru teaca de imersie, termometru Rp ½"

Sunt posibile abateri dimensionale +/- 10 mm

Toate racordurile au lungime de 120 mm

EnerVal Tip	a	b	c	c1	d	D	e	f	g	h	j	k	l	m	n	Inaltime inclinat
(800)	108	235	932	1135	790	1030	1497	410	657	1845	932	1230	1377	1497	1612	1888
(1000)	108	309	1006	1209	790	1030	1699	500	710	2132	1006	1300	1454	1699	1882	2172
(1500)	220	358	1006	1209	1000	1240	1699	500	800	2142	1006	1337	1487	1699	1839	2200
(2000)	220	382	1030	1230	1200	1440	1692	500	800	2142	1030	1230	1478	1692	1839	2200

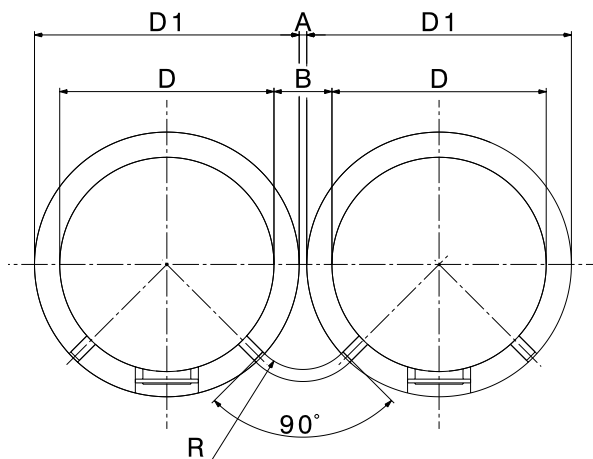
■ Dimensiuni

**Set de conectare pentru doua acumuloare EnerVal**

(Dimensiuni in mm)

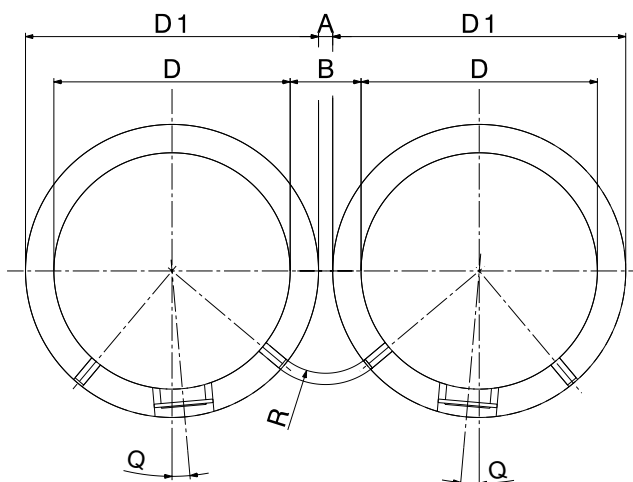
**Conectarea a doua EnerVal (500-1000)**

Tip EnerVal	A	B	D	D1	R
(500)	70	270	597	697	180
(800 - 1000)	10	250	790	1030	210



**Conectarea a doua EnerVal (1500-2000)**

EnerVal Type	A	B	D	D1	R	Q
(1500)	60	300	1000	1240	266	5°
(2000)	10	250	1200	1440	250	8°



**Schema: conectarea a doua acumuloare EnerVal cu racordul de conectare**

